


SCHOCK



VITUS SA 
560120



www.schock.de/easy-vitus





PRODUKTMERKMALE PRODUCT SPECIFICATIONS



450
17.72"

Anschlusschlauchlänge
Length of supply hoses



3/8"

Gewindegröße Anschlusschlauch
Thread size of supply hose



180°

Schwenkbereich
Swivel range



Trinkwasserfunktion
Filtered water

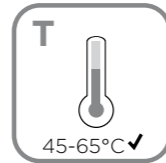


3 bar ✓

Wasserdruck
Water pressure



0,5 max 10

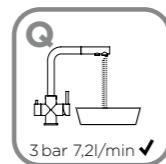


45-65°C ✓

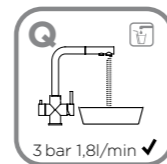
Temperatur
Temperature



°C max 80



3 bar 7,2l/min ✓



3 bar 1,8l/min ✓

Wasserdurchlaufmenge
Water flow rate



SICHERHEITSHINWEISE SAFETY NOTES

SCHOCK

- DEU** DIE GEWÄHRLEISTUNG VERFÄLLT BEI LAIENMONTAGE. SCHOCK EMPFIEHLT DIE VERWENDUNG DES GROBPARTIKELFILTERS SF-100 (629883). KEINEN CHLORREINIGER VERWENDEN.
- ENG** THE WARRANTY IS VOIDED BY NON-PROFESSIONAL INSTALLATION. SCHOCK RECOMMENDS THE USE OF THE SF-100 (629883) COARSE PARTICLE FILTER. DO NOT USE CHLORINE-BASED CLEANING AGENTS.
- ES** LA GARANTÍA CADUCA CUANDO EL MONTAJE NO ES REALIZADO POR PERSONAL ESPECIALIZADO. SCHOCK RECOMIENDA LA INSTALACIÓN DEL FILTRO CONTRA PARTÍCULAS GRUESAS SF-100 (629883). SE ADVIERTE NO UTILIZAR DETERGENTES QUE CONTENGAN CLORO.
- TR** YETKILI KIŞILERCE YAPILMAYAN MONTAJLARDA GARANTI GEÇERSİZ SAYILACAKTIR. SCHOCK SF-100 (629883) KALIN PARÇACIK FİLTRESİNİ KULLANMANIZI ÖNERİR. ASLA KLORLU TEMİZLEYİCİLER KULLANMAYINIZ.
- POL** GWARANCJA TRACI WAŻNOŚĆ W PRZYPADKU NIEWŁAŚCIWEGO MONTAŻU. SCHOCK ZALECA UŻYCIE ZAWORU KĄTOWEGO Z FILTREM SF-100 (629883). NIE STOSOWAĆ ŚRODKÓW NA BAZIE CHLORU.
- RUS** ГАРАНТИЯ РАСПРОСТРАНЯЕТСЯ НА СМЕСИТЕЛИ УСТАНОВЛЕННЫЕ КВАЛИФИЦИРОВАННЫМ САНТЕХНИКОМ. SCHOCK РЕКОМЕНДУЕТ ИСПОЛЬЗОВАТЬ ФИЛЬТР ГРУБОЙ ОЧИСТКИ SF-100 (629883). НЕ ИСПОЛЬЗОВАТЬ ХЛОРСОДЕРЖАЩИЕ ЧИСТЯЩИЕ СРЕДСТВА.



WERKZEUGE TOOLS



11mm
17mm
19mm
22mm

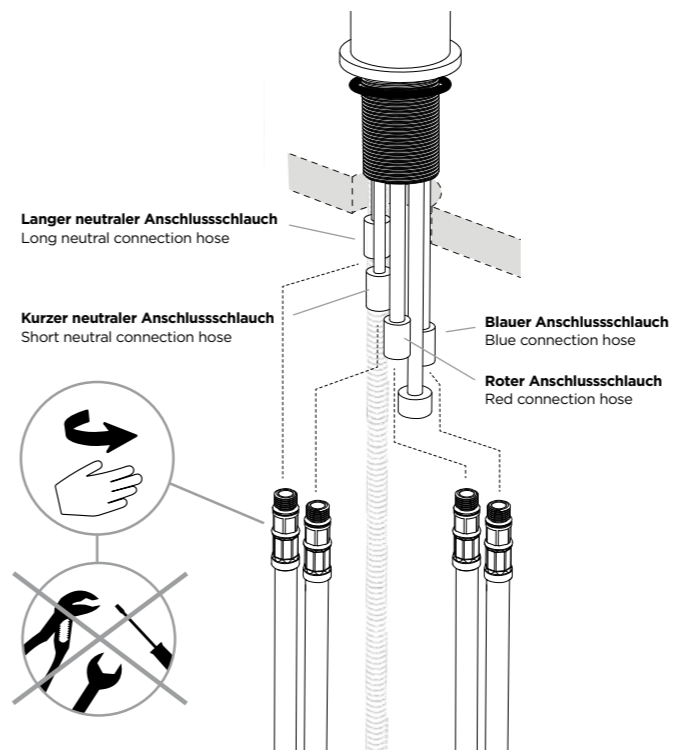


INSTALLATION INSTALLATION

1

Anschlusschläuche handfest anziehen

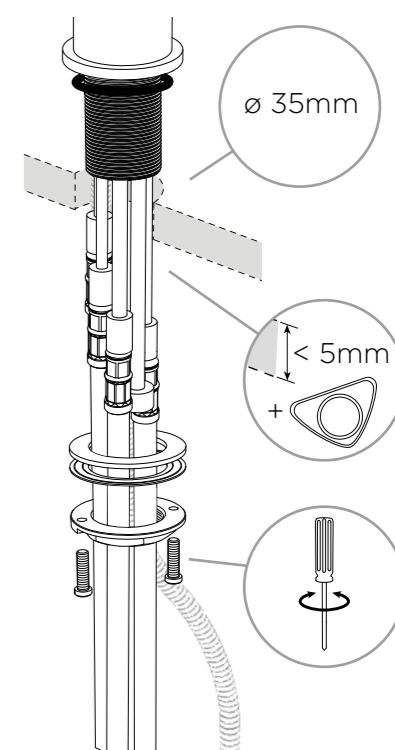
Hand-tighten supply hoses



2

Befestigungsset montieren

Install fixing kit



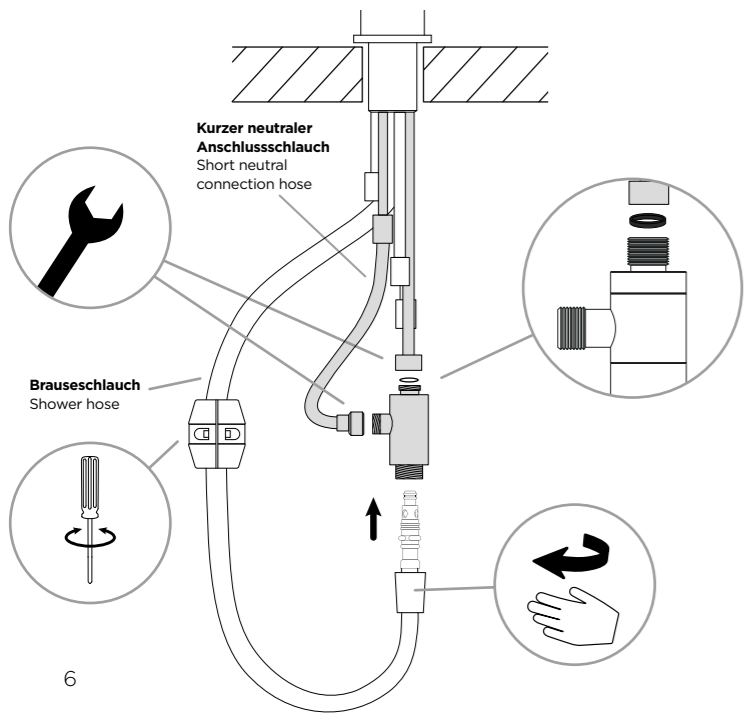


INSTALLATION INSTALLATION

3

Brauseschlauch und Adapter installieren

Shower hose and adapter installation

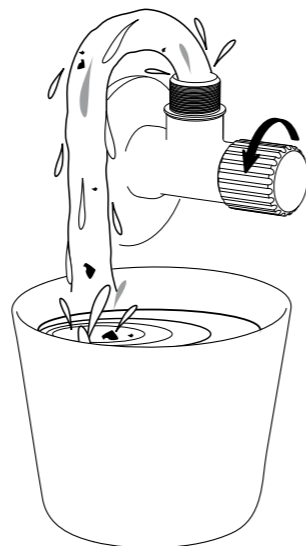


6

4

Eckventile vor der Installation gründlich ausspülen

Flush piping system before installation of fitting thoroughly

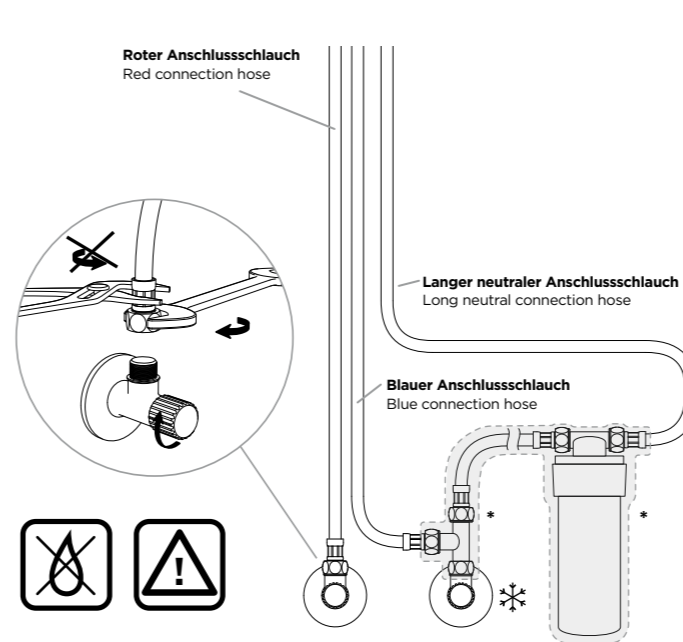


INSTALLATION INSTALLATION

5

Anschlusschläuche an Eckventile anschrauben

Screw supply hoses onto angle valves

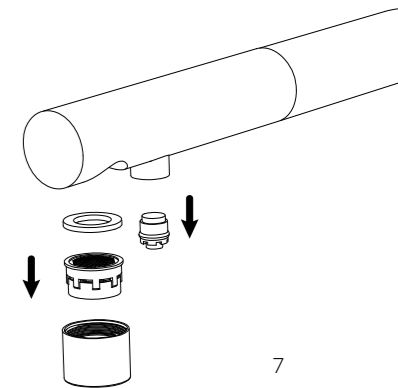
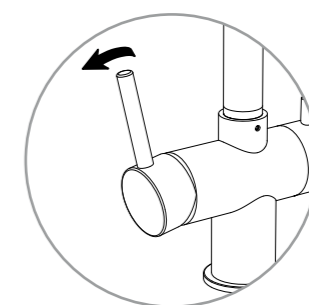


SCHOCK

6

Hebel öffnen und Perlator ausbauen

Open the handle and remove the aerator



7

*Nicht im SCHOCK Lieferumfang der Armatur enthalten:
Filter inkl. Adapter und Schlauch der Kaltwasserleitung
Not included in the Schock scope of supply.
Filter incl. adapter and cold water hose to connect the filter.

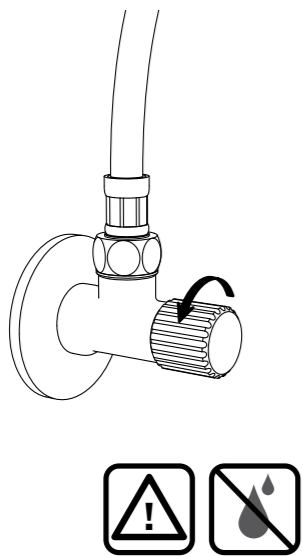


INSTALLATION INSTALLATION

7

**Eckventile öffnen und alle Verbindungen
auf Undichtheiten prüfen**

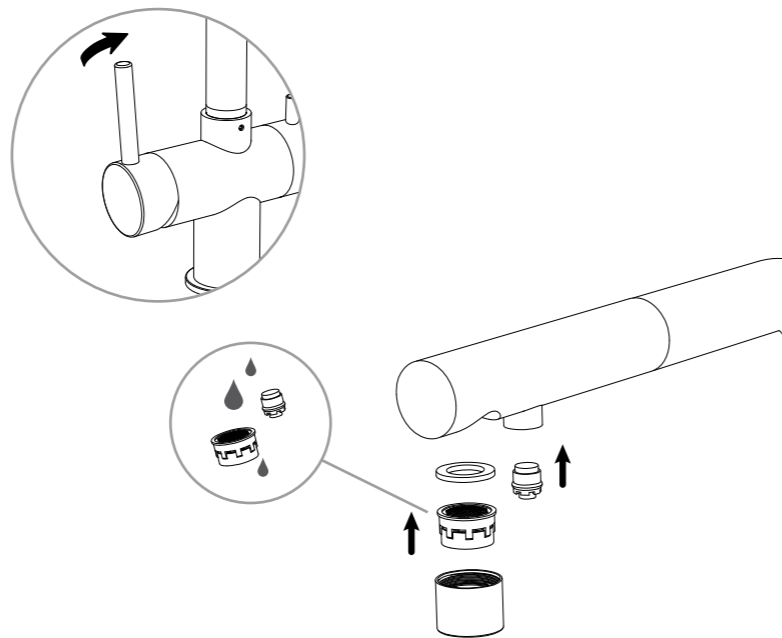
Turn on water supplies and check connections for leaks



8

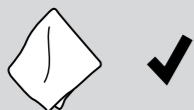
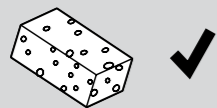
Hebel schließen und Perlator wieder einbauen

Close the handle and re-install the aerator



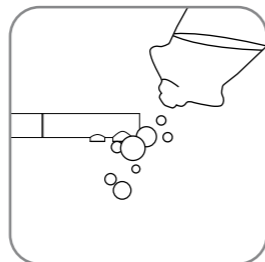


PFLEGEPRODUKTE
CARE PRODUCTS

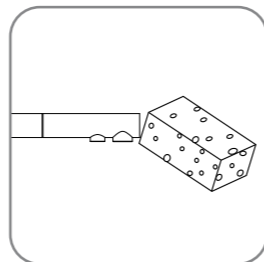


PFLEGEHINWEISE
CARE INSTRUCTIONS

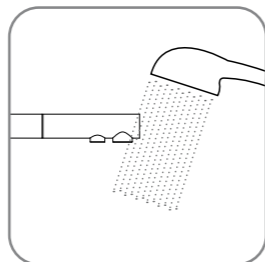
1.



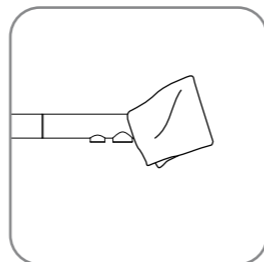
2.



3.



4.



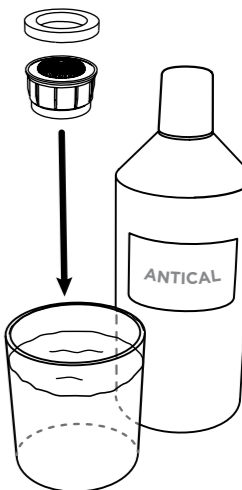
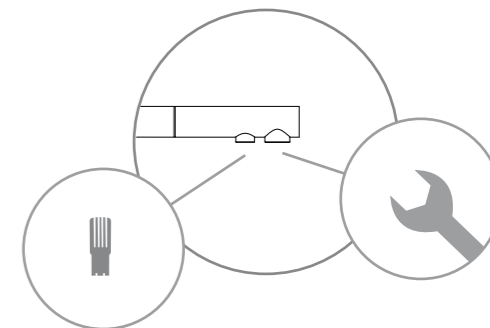
WERKZEUGE
TOOLS



22 mm



PERLATORREINIGUNG
CLEANING THE AERATOR



60 min



WERKZEUGE TOOLS



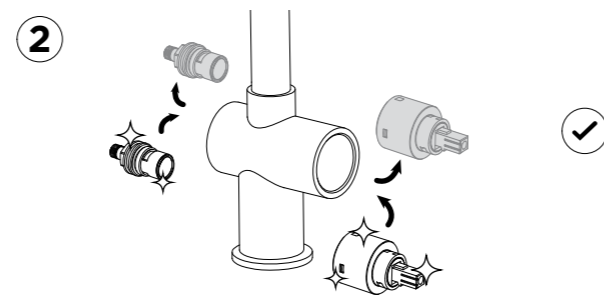
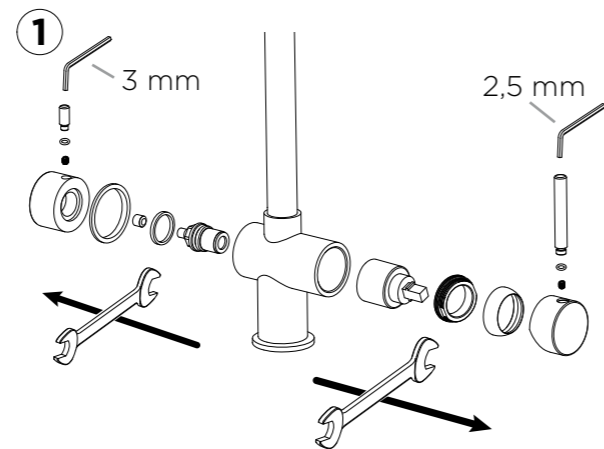
2,5 mm
3 mm



17 mm
29 mm



KARTUSCHENWECHSEL CHANGING THE CARTRIDGE



SCHOCK



WEBSHOP



WWW.SCHOCK.DE/SHOP



ERSATZTEILE
SPARE PARTS

- ① 628778/1

- ② 628748/2

- ③ 628779/9

- ④ 628748/4

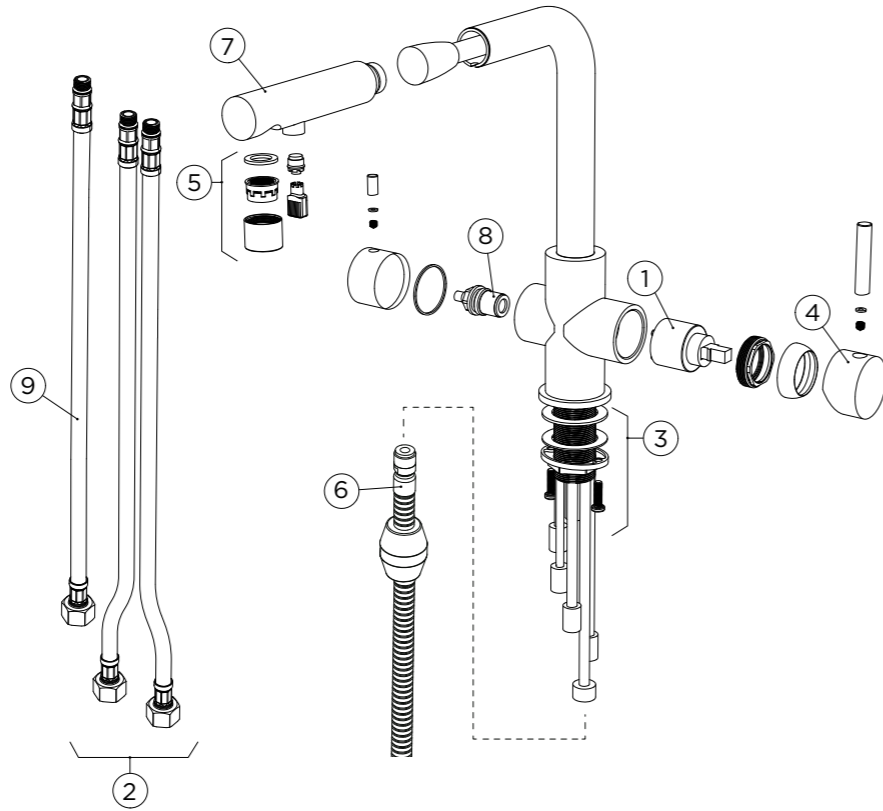
- ⑤ 628779/8

- ⑥ 628779/6

- ⑦ 628779/7

- ⑧ 628748/7

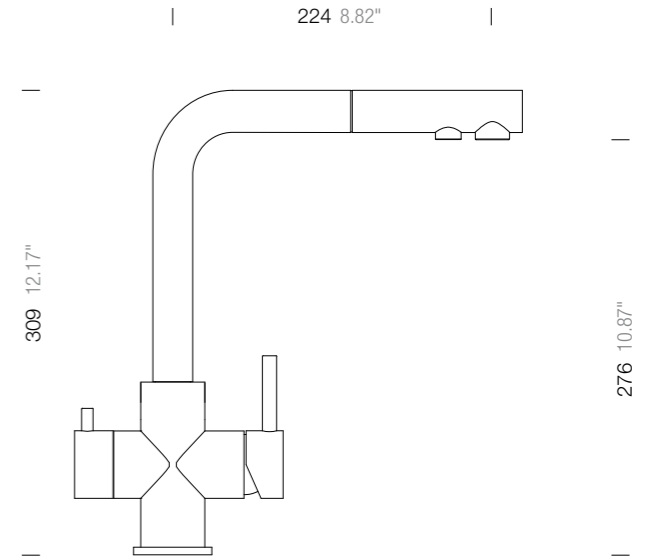
- ⑨ 628748/6



MASSE
MEASUREMENTS

560120

SCHOCK





www.schock.de/service



www.schock.de/shop

SCHOCK GmbH • Hofbauerstr. 1 • D-94209 Regen
Telefon: +49-9921-600-0 • Fax: +49-9921-600-253

Email: info@schock.de • www.schock.de